



Departamento Regional do Piauí

**Laboratório de Ensaios Tecnológicos de Argila - LETA**

Página 1/1

**RELATÓRIO DE IDENTIFICAÇÃO VISUAL DOS BLOCOS CERÂMICOS**

Revisão: 01

Data: 05/05/2016

Código:

FT - 076

**NBR 15270-1 / 15270-2**

**DADOS CLIENTE**

<b>FORNECEDOR:</b>	CERAMICA FORTES LTDA	<b>DATA DO RELATORIO</b>	18/05/2017
<b>INTERESSADO:</b>	CERAMICA FORTES LTDA	<b>Nº Relatório</b>	6560/17
<b>ENDEREÇO DO FORNECEDOR:</b>	BR 316 KM 05 - ZONA RURAL - TIMON - MA		

**IDENTIFICAÇÃO DA AMOSTRA**

<b>IDENTIFICAÇÃO DA AMOSTRA</b>	Tijolo Face Lisa	<b>MODELO (cm):</b>	7 X 11 X 22
<b>Nº DA AMOSTRA</b>	117/17	<b>Nº DA PROPOSTA:</b>	022/17
<b>DATA DE FABRICAÇÃO</b>	07/02/2017	<b>DATA DO RECEBIMENTO:</b>	18/04/2017

**VERIFICAÇÃO VISUAL E DE FABRICAÇÃO DOS BLOCOS**

<b>IDENTIFICAÇÃO RASTREABILIDADE:</b>	Não se aplica	<b>LOTE DE FABRICAÇÃO:</b>	Não se aplica
<b>IDENTIFICAÇÃO DA EMPRESA:</b>	Atende `a Norma		
<b>IDENTIFICAÇÃO DAS DIMENSÕES:</b>	Atende `a Norma		

**VERIFICAÇÃO INDIVIDUAL**

CP Nº	DEFEITOS SISTEMÁTICOS			FABRICANTE	RASTREABILIDADE
	QUEBRA	TRINCAS	REQUEIMADO		
1	Atende `a Norma	Atende `a Norma	Atende `a Norma	Atende `a Norma	Atende `a Norma
2	Atende `a Norma	Atende `a Norma	Atende `a Norma	Atende `a Norma	Atende `a Norma
3	Atende `a Norma	Atende `a Norma	Atende `a Norma	Atende `a Norma	Atende `a Norma
4	Atende `a Norma	Atende `a Norma	Atende `a Norma	Atende `a Norma	Atende `a Norma
5	Atende `a Norma	Atende `a Norma	Atende `a Norma	Atende `a Norma	Atende `a Norma
6	Atende `a Norma	Atende `a Norma	Atende `a Norma	Atende `a Norma	Atende `a Norma
7	Atende `a Norma	Atende `a Norma	Atende `a Norma	Atende `a Norma	Atende `a Norma
8	Atende `a Norma	Atende `a Norma	Atende `a Norma	Atende `a Norma	Atende `a Norma
9	Atende `a Norma	Atende `a Norma	Atende `a Norma	Atende `a Norma	Atende `a Norma
10	Atende `a Norma	Atende `a Norma	Atende `a Norma	Atende `a Norma	Atende `a Norma
11	Atende `a Norma	Atende `a Norma	Atende `a Norma	Atende `a Norma	Atende `a Norma
12	Atende `a Norma	Atende `a Norma	Atende `a Norma	Atende `a Norma	Atende `a Norma
13	Atende `a Norma	Atende `a Norma	Atende `a Norma	Atende `a Norma	Atende `a Norma

OBS:

0



Responsável Laboratório

ANALISE REALIZADA EM : 05/05/2017

**SENAI - CTC - CENTRO DE TECNOLOGIA EM CERÂMICA - WILDSO GONÇALVES**

**Laboratório de Ensaio Tecnológico de Argila - LETA**

Rua D, 840 - Lotes 122/123 - Distrito Industrial - Teresina - PI

Telefone: (86) 3220-5028

RELATÓRIO DETERMINAÇÃO DA CARACTERÍSTICAS GEOMÉTRICAS - LxHxC  
ANEXO A - DETERMINAÇÃO DAS MEDIDAS DAS FACES - DIMENSÕES EFETIVAS - LxHxC  
NBR 15270-3/2005

MENU PRINCIPAL

DADOS CLIENTE

CLIENTE:	CERAMICA FORTES LTDA
INTERESSADO:	CERAMICA FORTES LTDA
END. FORNECEDOR:	BR 316 KM 05 - ZONA RURAL - TIMON - MA

IDENTIFICAÇÃO DA AMOSTRA

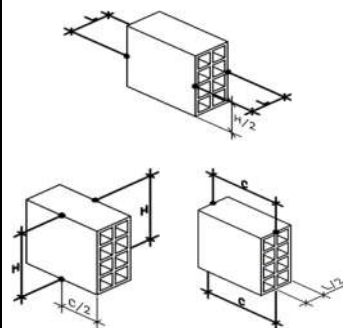
IDENTIFICAÇÃO DA AMOSTRA	Tijolo Face Lisa	MODELO (cm):	7 X 11 X 22
AMOSTRA Nº	117/17	Nº DA PROPOSTA	022/17
DATA DE FABRICAÇÃO:	07/02/2017	DATA DO RECEBIMENTO:	18/04/2017

RELAÇÃO DE EQUIPAMENTOS-CALIBRAÇÃO RBC

Paquímetro analógico de 300mm	LCV - 036	LMC-PB - Nº Certificado: 0751/16
-------------------------------	-----------	----------------------------------

DETERMINAÇÃO DAS DIMENSÕES

MEDIDAS INDIVIDUAIS										FIGURA ESQUEMÁTICA
Nº CP	Largura (L) (mm)			Altura (H) (mm)			Comprimento (C) (mm)			
	MEDIDA A	MEDIDA B	Média (mm)	MEDIDA C	MEDIDA D	Média (mm)	MEDIDA E	MEDIDA F	Média (mm)	
1	106,32	106,70	106,51	71,38	70,70	71,04	220,82	219,72	220,27	
2	106,40	106,68	106,54	71,18	70,90	71,04	220,90	220,42	220,66	
3	106,80	106,96	106,88	70,40	70,00	70,20	219,32	218,90	219,11	
4	104,62	104,90	104,76	69,62	69,42	69,52	219,52	219,58	219,55	
5	107,10	107,14	107,12	70,08	70,10	70,09	219,68	219,78	219,73	
6	108,90	109,10	109,00	70,82	70,72	70,77	219,90	219,86	219,88	
7	106,42	106,50	106,46	71,00	70,50	70,75	221,00	220,20	220,60	
8	108,38	109,00	108,69	71,90	71,14	71,52	220,10	220,00	220,05	
9	107,20	107,46	107,33	70,00	70,02	70,01	219,72	219,00	219,36	
10	105,88	105,60	105,74	70,92	70,64	70,78	220,30	219,32	219,81	
11	108,42	108,00	108,21	70,90	70,70	70,80	223,50	223,32	223,41	
12	106,90	106,76	106,83	69,92	69,82	69,87	219,00	219,70	219,35	
13	105,68	105,70	105,69	70,28	70,60	70,44	219,70	219,92	219,81	




MÉDIA DE CADA UMA DAS DIMENSÕES CONSIDERADAS

	Média (mm)	DESVIO PADRÃO	COEF. VARIAÇÃO(%)
Largura (mm)	107	1,2	1,1
Altura (mm)	71	0,6	0,8
Comprimento (mm)	220	1,1	0,5

OBSERVAÇÃO

Este relatório refere-se somente a amostra submetida aos ensaios executados pelo Laboratório  
Este Relatório de Ensaio só deve ser reproduzido por inteiro e com aprovação escrita do Laboratório  
Tolerâncias dimensionais individuais conforme NBR 15270-2/2005 item 5.1 tabela2 para este ensaio é de  $\pm 5$  mm  
Tolerâncias dimensionais das médias conforme NBR 15270-2/2005 item 5.1 tabela3 para este ensaio é de  $\pm 3$  mm  
Inspeção por ensaios:  
O lote será rejeitado conforme item 8.2.2 e tabela 7 das NBRs acima caso o n° de amostras não conforme seja superior a 2

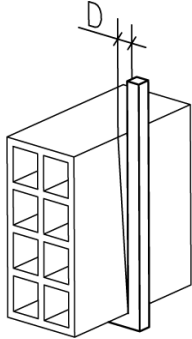
DATA DA ANÁLISE  
05/05/2017

 SENAI - PIAUÍ - CTC - "WG"	LABORATÓRIO DE ENSAIOS TECNOLÓGICOS DE ARGILA - LETA	Página:1/1
		Revisão:01 Data:05/05/2016
		Código: FT - 086
		Data Relatório: 18/05/2017
		Nº relatório 6560/17
<b>RELATÓRIO DE DETERMINAÇÃO DESVIO EM RELAÇÃO AO ESQUADRO</b> <b>ANEXO A - DETERMINAÇÃO DO DESVIO EM RELAÇÃO AO ESQUADRO</b> <b>NBR 15270-3/2005</b>		

DADOS CLIENTE	
CLIENTE:	CERAMICA FORTES LTDA
INTERESSADO:	CERAMICA FORTES LTDA
END. FORNECEDOR:	BR 316 KM 05 - ZONA RURAL - TIMON - MA

IDENTIFICAÇÃO DA AMOSTRA			
IDENTIFICAÇÃO DA AMOSTRA:	Tijolo Face Lisa	MODELO (cm):	7 X 11 X 22
AMOSTRA Nº	117/17	Nº DA PROPOSTA:	022/17
DATA DE FABRICAÇÃO:	07/02/2017	DATA DE RECEBIMENTO:	18/04/2017

RELAÇÃO DE EQUIPAMENTOS-CALIBRAÇÃO RBC		
Paquímetro analógico de 300mm	36	LMC-PB - Nº Certificado: 0751/16
Esquadro metálico 300mm	55	GRUPOCTJ - Nº Certificado: D-2455/16

RESULTADOS INDIVIDUAIS				
Nº CP	MEDIDA A	MEDIDA B	MÉDIA	DESVIO EM RELAÇÃO AO ESQUADRO (REPRESENTAÇÃO ESQUEMÁTICA)
1	0,1	0,2	0,1	
2	0,4	0,8	0,6	
3	0,0	0,9	0,5	
4	0,9	0,3	0,6	
5	1,1	0,4	0,7	
6	0,7	0,3	0,5	
7	0,5	0,6	0,5	
8	0,3	0,5	0,4	
9	1,2	0,4	0,8	
10	1,2	0,8	1,0	
11	0,3	0,7	0,5	
12	0,5	1,1	0,8	
13	0,1	0,8	0,4	
RESULTADOS				
Média Total Blocos			DESVIO PADRÃO	COEFICIENTE VARIAÇÃO(%)
1 mm			0,2	36,9

OBSERVAÇÃO
<p>Este relatório refere-se somente a amostra submetida aos ensaios executados pelo Laboratório</p> <p>Este Relatório de Ensaio só deve ser reproduzido por inteiro e com aprovação escrita do Laboratório</p> <p>Tolerância de fabricação conforme NBR 15270-1 e 15270-2/2005 para este ensaio é de 3 mm conforme Item 5.3</p> <p>Inspeção por ensaios:</p> <p>O lote será rejeitado conforme item 8.2.2 e tabela 7 das NBRs acima caso o n° de amostras não conforme seja superior a 2.</p>

DATA DA ANÁLISE  
05/05/2017



Signatário Autorizado

**RELATÓRIO DE DETERMINAÇÃO PLANEZA DAS FACES**  
**ANEXO A - DETERMINAÇÃO DA PLANEZA DAS FACES (F)**  
 NBR 15270-3/2005

MENU PRINCIPAL

**DADOS CLIENTE**

**CLIENTE:** CERAMICA FORTES LTDA  
**INTERESSADO:** CERAMICA FORTES LTDA  
**END. FORNECEDOR:** BR 316 KM 05 - ZONA RURAL - TIMON - MA

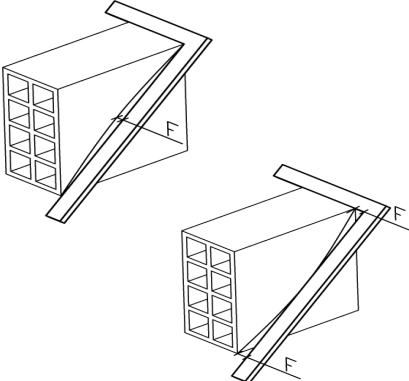
**IDENTIFICAÇÃO DA AMOSTRA**

<b>IDENTIFICAÇÃO DA AMOSTRA</b>	Tijolo Face Lisa	<b>MODELO (cm):</b>	7 X 11 X 22
<b>AMOSTRA Nº</b>	117/17	<b>Nº DA PROPOSTA:</b>	022/17
<b>DATA DE FABRICAÇÃO:</b>	07/02/2017	<b>DATA DE RECEBIMENTO:</b>	18/04/2017

**RELAÇÃO DE EQUIPAMENTOS-CALIBRAÇÃO RBC**

Paquímetro analógico de 300mm	36	LMC-PB - Nº Certificado: 0751/16
Esquadro metálico 300mm	55	GRUPOCTJ - Nº Certificado: D-2455/16

**RESULTADOS INDIVIDUAIS**

Nº CP	medida a	medida b	MÉDIA	PLANEZA DAS FACES
				( REPRESENTAÇÃO ESQUEMÁTICA)
1	1,26	0,06	0,66	
2	0,54	0,66	0,60	
3	1,36	0,56	0,96	
4	0,96	0,08	0,52	
5	1,08	0,76	0,92	
6	0,32	0,56	0,44	
7	0,66	0,88	0,77	
8	0,92	1,26	1,09	
9	0,54	0,68	0,61	
10	0,84	0,14	0,49	
11	0,92	0,32	0,62	
12	0,08	0,76	0,42	
13	0,34	1,06	0,70	

**RESULTADOS**

Média total da planeza dos blocos	DESVIO PADRÃO	COEFICIENTE VARIACÃO(%)
0,7 mm	0,2	30,6

**OBSERVAÇÃO**

Este relatório refere-se somente a amostra submetida aos ensaios executados pelo Laboratório

Este Relatório de Ensaio só deve ser reproduzido por inteiro e com aprovação escrita do Laboratório

Tolerância de fabricação conforme NBR 15270-1 e NBR 15270-2/2005 item 5.4 para este ensaio é de 3 mm

Inspeção por ensaios:

O lote será rejeitado conforme item 8.2.2 e tabela 7 das NBRs acima caso o n° de amostras não conforme seja superior a 2

**RELATÓRIO DE DETERMINAÇÃO ESPESSURA DAS PAREDES EXTERNAS E SEPTOS DOS BLOCOS**  
ANEXO A - DETERMINAÇÃO DA ESPESSURA DAS PAREDES EXTERNAS E SEPTOS DOS BLOCOS  
NBR 15270-3/2005

**DADOS CLIENTE**

CLIENTE:	CERAMICA FORTES LTDA
INTERESSADO:	CERAMICA FORTES LTDA
END. FORNECEDOR:	BR 316 KM 05 - ZONA RURAL - TIMON - MA

**IDENTIFICAÇÃO DA AMOSTRA**

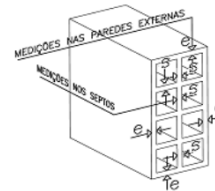
IDENTIFICAÇÃO DA AMOSTRA	Tijolo Face Lisa	MODELO (cm):	7 X 11 X 22
Nº AMOSTRA	117/17	Nº DA PROPOSTA	022/17
DATA DE FABRICAÇÃO:	07/02/2017	DATA DE RECEBIMENTO:	18/04/2017

**RELAÇÃO DE EQUIPAMENTOS-CALIBRAÇÃO RBC**

Paquímetro analógico de 300mm	36	LMC-PB - Nº Certificado: 0751/16
-------------------------------	----	----------------------------------

**ESPESSURA DAS PAREDES E SEPTOS**

PAREDES EXTERNAS						SEPTOS						INDICAÇÃO DOS PONTOS DE MEDIÇÃO
Nº CP	E1	E2	E3	E4	Menor Medida	Nº CP	E1	E2	E3	E4	Menor Medida	
1	8,04	7,32	8,10	8,00	7,32	1	8,00	7,56	6,70	9,20	6,70	
2	8,40	7,36	8,64	8,50	7,36	2	8,10	7,90	7,00	8,92	7,00	
3	8,30	8,96	8,50	7,86	7,86	3	7,86	8,10	7,90	8,00	7,86	
4	7,76	7,38	7,40	8,00	7,38	4	7,88	7,74	6,80	8,64	6,80	
5	7,90	8,30	7,60	7,88	7,60	5	7,74	7,88	7,00	8,14	7,00	
6	8,98	8,60	7,88	9,14	7,88	6	8,28	7,22	7,16	8,00	7,16	
7	8,10	8,44	7,68	7,82	7,68	7	7,76	7,40	6,74	8,90	6,74	
8	7,56	8,30	8,90	8,52	7,56	8	8,00	8,22	7,88	7,62	7,62	
9	8,50	8,90	8,86	8,00	8,00	9	8,22	7,66	7,64	8,08	7,64	
10	8,60	8,64	8,70	8,58	8,58	10	7,70	8,64	7,66	7,48	7,48	
11	8,04	9,62	9,00	7,84	7,84	11	7,74	7,90	7,86	8,10	7,74	
12	8,40	8,70	8,20	8,72	8,20	12	8,10	7,54	8,20	7,70	7,54	
13	8,60	8,22	7,94	9,00	7,94	13	8,28	6,84	7,40	7,60	6,84	



**RESULTADOS**

MENOR VALOR	DESVIO PADRAO	COEF. VARIAÇÃO(%)	MÉDIA DA ESPESSURA
Paredes externas	7,3 mm	0,1	8 mm
Séptos	6,7 mm	0,3	8 mm

**OBSERVAÇÃO**

Este relatório refere-se somente a amostra submetida aos ensaios executados pelo Laboratório

Este Relatório de Ensaio só deve ser reproduzido por inteiro e com aprovação escrita do Laboratório

Tolerância de fabricação conforme NBR 15270-1/2005 item 5.2 é de 6mm para septos e 7mm para paredes

Inspeção por ensaios:

O lote será rejeitado conforme item 8.2.2 e tabela 7 das NBRs 15270-1 e 15270-2, caso o nº de amostras não conforme seja superior a 2.

DATA DA ANALISE  
05/05/2017



Francisco Camelo de Carvalho  
Gerente Técnico -SENAI-PI/LETA  
SENAI  
Departamento Regional do Piauí

\_\_\_\_\_  
Signatário Autorizado

RUA "D" LOTES 122/123, Nº 840 - PARQUE INDUSTRIAL - TERESINA/PIAUI  
Telefone:(86) 3227-2468 (86) 3220-5028 - E-mail: senai.leta@wpoint.com.br

RELATÓRIO DE DETERMINAÇÃO DA RESISTÊNCIA À COMPRESSÃO DOS BLOCOS DE VEDAÇÃO  
NBR 15270-3/2005 - ANEXO A

DADOS CLIENTE

CLIENTE:	CERAMICA FORTES LTDA
INTERESSADO:	CERAMICA FORTES LTDA
END. FORNECEDOR:	BR 316 KM 05 - ZONA RURAL - TIMON - MA

IDENTIFICAÇÃO DA AMOSTRA

IDENTIFICAÇÃO DA AMOSTRA	Tijolo Face Lisa	Modelo (cm):	7 X 11 X 22
Nº DA AMOSTRA:	117/17	Nº da Proposta	022/17
DATA DE FABRICAÇÃO:	07/02/2017	Data Recebimento:	18/04/2017

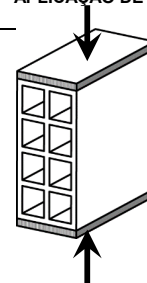
RELAÇÃO DE EQUIPAMENTOS-CALIBRAÇÃO RBC

Paquímetro analógico de 300mm	36	LMC-PB - Nº Certificado: 0751/16
Máquina de Ensaio de compressão PC 200	2	Emic - Maquinas e Equipamentos - Nº Certificado: 1609150/2016
Tanque de Imersão	5	0 - Nº Certificado: 0

RESULTADO INDIVIDUAL

N.º	Largura (mm)	Altura (mm)	Comprimento (mm)	N.º	Área (cm <sup>2</sup> )	Força (Kgf)	Tensão (MPa)	Força (N)
1	107	71	220	1	235	21636	9,0	212177
2	107	71	221	2	235	21647	9,0	212285
3	107	70	219	3	234	21739	9,1	213187
4	105	70	220	4	230	11856	5,1	116268
5	107	70	220	5	235	17783	7,4	174392
6	109	71	220	6	240	17818	7,3	174735
7	106	71	221	7	235	20570	8,6	201723
8	109	72	220	8	239	18070	7,4	177206
9	107	70	219	9	235	19652	8,2	192720
10	106	71	220	10	232	24376	10,3	239047
11	108	71	223	11	242	24376	9,9	239047
12	107	70	219	12	234	26922	11,3	264015
13	106	70	220	13	232	20787	8,8	203851

APLICAÇÃO DE CARGA



MÉDIA DOS RESULTADOS:

N.º DE CPS:	13	Largura(mm):	107
MÉDIA (Mpa):	8,6	Altura(mm):	71
DESVIO PADRÃO (Mpa):	1,6	Comprim.(mm):	220
COEF. DE VARIAÇÃO (%):	18,3	Área (cm <sup>2</sup> ):	235

OBS.:

Este relatório refere-se somente a amostra submetida aos ensaios executados pelo Laboratório  
Este Relatório de Ensaio só deve ser reproduzido por inteiro e com aprovação escrita do Laboratório  
Conforme NBR 15270-1/2005 item 5.5 tabela 4 a resistência à compressão para bloco de vedação usado com furos na horizontal deve ser  $\geq 1,5$ MPa e bloco de vedação usado com furos na vertical deve ser  $\geq 3,0$ MPa

DATA DA ANALISE  
16/05/2017

Signatário Autorizado

**RELATÓRIO DE DETERMINAÇÃO DA MASSA SECA E DO ÍNDICE DE ABSORÇÃO D'ÁGUA**  
**NBR 15270-3 ANEXO A**  
**NORMA COMPLEMENTAR - NBR 15270-1/2005 - NBR 15270-2/2005**

**DADOS CLIENTE**

<b>CLIENTE:</b>	CERAMICA FORTES LTDA
<b>INTERESSADO:</b>	CERAMICA FORTES LTDA
<b>END. FORNECEDOR:</b>	BR 316 KM 05 - ZONA RURAL - TIMON - MA

**IDENTIFICAÇÃO DA AMOSTRA:**

<b>IDENTIFICAÇÃO DA AMOSTRA:</b>	Tijolo Face Lisa	<b>Modelo:</b>	7 X 11 X 22
<b>N° DA AMOSTRA</b>	117/17	<b>N° DA PROPOSTA:</b>	022/17
<b>DATA DE FABRICAÇÃO</b>	07/02/2017	<b>Data de Recebimento:</b>	18/04/2017

**RELAÇÃO DE EQUIPAMENTOS-CALIBRAÇÃO RBC**

Estufa	3	0 - N° Certificado: 0
Balança Digital de Precisão	25	LMC - PB - N° Certificado: 0742/16
Tanque de Imersão	5	0 - N° Certificado: 0
Termômetro	14	ALCIENCE - N° Certificado: 4906/16
Thermohigrômetro	46	ALCIENCE - N° Certificado: 4870/16

**RESULTADOS INDIVIDUAIS**

N.º	MASSA SECA (g)	MASSA SATURADA (g)	ABSORÇÃO DE ÁGUA (%)
1	1536,9	1709,9	11,3
2	1588,0	1741,3	9,7
3	1593,7	1780,4	11,7
4	1556,8	1734,3	11,4
5	1545,1	1707,7	10,5
6	1570,2	1756,6	11,9

**RESULTADOS**

N.º DE CP:	Média da Absorção	Desvio Padrão	Coef. Variação(%)
6	11,1	0,8	7,6

**OBS.:**

Este ensaio refere-se somente a amostra ensaiada pelo Laboratório  
 Este relatório de ensaio só deve ser reproduzido por inteiro e com aprovação escrita do Laboratório  
 Conforme NBR 15270-3/2005 item 5.6 - O índice de absorção d'água deve ficar entre 8% e 22%

PERÍODO DE ANÁLISE

09/05/2017 A 10/05/2017

Massa seca

Massa saturada

Signatário Autorizado

RUA "D" LOTES 122/123, N° 840 - PARQUE INDUSTRIAL - TERESINA/PIAUI

Telefone:(86) 3227-2468 (86) 3220-5028 - E-mail: senai.leta@wpoint.com.br